

## ***Терморегулятор электрокотла***

**УТФР-12**

***ПАСПОРТ***

ООО «ЭНЕРГИС»  
КИРОВ

# **Терморегулятор электродкотла**

**УТФР-12**

**ПАСПОРТ**

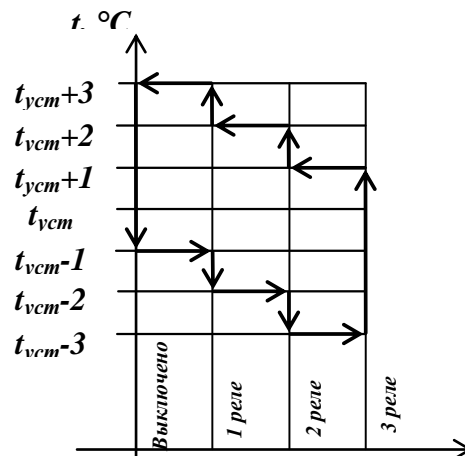
## Содержание

1	Назначение.....	3
2	Технические характеристики.....	3
3	Индикация и органы управления.....	4
4	Схема подключения .....	4
5	Указания по мерам безопасности.....	6
6	Техническое обслуживание .....	6
7	Комплект поставки .....	6
8	Свидетельство о приемке .....	6
9	Гарантии изготовителя .....	7
10	Хранение и транспортирование.....	7

## Терморегулятор электрокотла УТФР-12

### 1. Назначение изделия

- 1.1. Регулятор температуры нагревателя (УТФР-12) предназначен для непрерывного поддержания заданной температуры среды нагревателя по релейному ступенчатому закону.
- 1.2. Обеспечивает ступенчатую регулировку температуры в «обратке» путём включения одного, двух, или трёх электронагревателей.
- 1.3. Применяется в качестве регулятора температуры электрокотла или электро-водо-нагревателя, с возможностью подключения циркуляционного насоса и сигнала ошибки.



**Рисунок 1. График работы УТФР-12. Включение нагревателей в зависимости от температуры.**

### 2. Технические характеристики

- 2.1. Электропитание УТФР-12 осуществляется от сети переменного тока 50Гц напряжением 180..240 в;
- 2.2. Измеряемый диапазон температуры -40..+140 (0..50°C с точностью  $\pm 1$ ) °C;
- 2.3. Диапазон изменения уставки +10...+90°C с шагом 1°C;
- 2.4. Максимальное напряжение цепи нагрузки 277в с частотой 50Гц;
- 2.5. Число коммутируемых нагревателей — 3, с возможностью пофазного подключения;
- 2.6. Максимальный ток коммутации цепи нагревателя 20А при  $\cos\phi=1$  (примерно 4,4кВт на фазу);
- 2.7. Максимальный ток коммутации цепи насоса 5А при  $\cos\phi=1$ ;
- 2.8. Максимальный ток цепи контактных датчиков не более 500мА;
- 2.9. Время задержки включения нагревателей после подачи питания около 30 сек;
- 2.10. Временные диаграммы включения циркуляционного насоса при подаче питания приведены на рисунке 2;
- 2.11. Обеспечивает отключение нагревателей при срабатывании аварийных датчиков;
- 2.12. Отображение кодов неисправностей (ошибок, аварий);
- 2.13. Обеспечивает распределение частоты включений по силовым реле (распределяет и уменьшает износ контактов);
- 2.14. Звуковая сигнализация аварий (опционально);
- 2.15. Тип входных датчиков — сухой нормально замкнутый контакт;

- 2.16. Тип измерительного датчика — аналоговый NTC-термистор, максимальное сопротивление линии связи 10 Ом;
- 2.17. Рабочая температура от -10 до +35 °С при относительной влажности до 80% при 25°С, при отсутствии в воздухе агрессивных паров и газов, при атмосферном давлении от 630 до 800 мм рт.ст.
- 2.18. Мощность, потребляемая УТФР-12, не более 8 Вт.
- 2.19. Масса блока УТФР-12 - не более 0,5 кг.



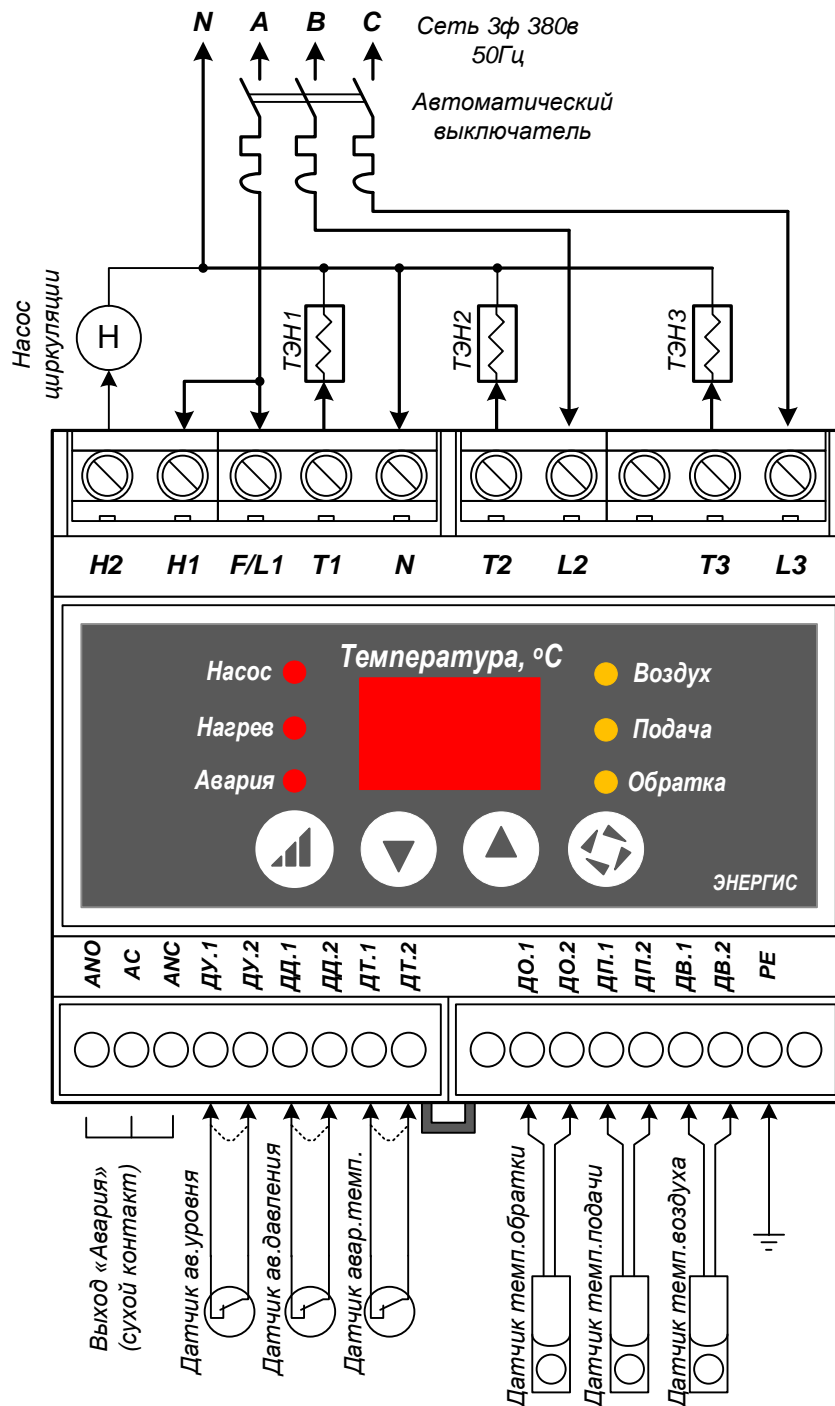
**Рисунок 2. График работы насоса.**

### 3. Индикация и органы управления

- 3.1. УТФР-12 имеет точечные светодиодные индикаторы:
  - «Подача» - индицирует отображаемую температуру теплоносителя на выходе из котла;
  - «Обратка» - индицирует отображаемую температуру теплоносителя на входе в котёл;
  - «Воздух» - индицирует отображаемую температуру окружающей среды;
  - «Насос» – сигнализирует работу насоса;
  - «Нагрев» - сигнализирует включение нагревателей;
  - «Авария» - сигнализирует аварию совместно со звуковым сигналом с частотой 1минута. Коды аварии (ошибки) поочерёдно отображаются на цифровом индикаторе совместно с температурой:
    - «Е 4» - выход температуры за пределы измерения (обрыв или КЗ датчика температуры)
    - «Е 3» - сработка аварийного датчика уровня.
    - «Е 2» - сработка аварийного датчика давления.
    - «Е 1» - сработка аварийного датчика температуры.
- 3.2. Для настройки параметров УТФР-12 имеет три клавиши управления:
  - Клавиша «▲» - Установка мощности, путём выбора количества нагревателей, при этом на индикаторе отображаются значения «Н-1», «Н-2», «Н-3», «Н-0» соответственно. При установке значения «Н-0», регулятор отключает нагреватели и через 30 секунд отключает насос (рисунок 2). Процесс поддержания температуры отключен. Для возврата необходимо установить отличное от «Н-0» значение.
  - Клавиши «▲», «▼» - Установка заданной температуры на входе в котёл.
  - Клавиша «↻» - Выбор режима отображения температуры (регулирование производится только по обратке).

### 4. Подключение

- 4.1. Подключение силовых цепей нагревателей осуществляется медным проводом сечением соответствующим току потребления нагревателей, но не более 8 мм<sup>2</sup>.
- 4.2. Подключение цепи насоса, нейтрали и датчиков выполняется медным проводом, сечением не более 1,5 мм<sup>2</sup>.
- 4.3. Схема подключения изображена на рисунке 3.



**Рисунок 3. Схема подключения**

- 4.4. Не используемые датчики заменяются перемычками.
- 4.5. Датчик аварийной температуры (входит в комплект) устанавливается в обязательном порядке, при его отсутствии надёжность аварийной защиты не гарантируется.
- 4.6. Датчики не входящие в комплект устанавливаются по своему усмотрению, в соответствии с техническими характеристиками.

## 5. Указания по мерам безопасности

5.1 К обслуживанию и монтажу УТФР-12 допускаются лица, изучившие данный паспорт и имеющие право самостоятельной работы на электроустановках до 1000 В.

5.2 Все работы по установке и монтажу УТФР-12 необходимо производить только при снятом напряжении сети.

**5.3. Не допускается использовать УТФР-12 во взрывоопасных помещениях.**

**5.4. Не допускается использовать УТФР-12 без датчика аварийной температуры, если нет других вариантов защиты от перегрева теплоносителя.**

**Внимание!** Все работы, при монтаже, ремонте и в процессе эксплуатации должны проводиться с соблюдением требований безопасности по ГОСТ 12.1.003 «Правила технической эксплуатации электроустановок потребителей» и ГОСТ 12.1.006 «Правила техники безопасности при эксплуатации электроустановок потребителей».

## 6. Техническое обслуживание

6.1. Техническое обслуживание УТФР-12 производится один раз в год. Или чаще, в зависимости от условий эксплуатации.

При проведении технического обслуживания необходимо строго соблюдать указание мер безопасности, изложенное в П.5 паспорта.

6.2. При техническом обслуживании необходимо выполнить следующие работы:

6.3. Провести визуальный осмотр внешнего вида и всех соединений.

6.4. Проверить усилия затяжек винтовых соединений:

- контактов клемм силовых цепей, Нм .....1,2.
- Контактных клемм сигнальных цепей, Нм.....0,4

Не допускается проворот (срыв) винтов крепления клемм.

## 7. Комплект поставки

- Терморегулятор электродвигателя УТФР-12	1 шт.
- Датчик аварийной температуры 90°C	1 шт.
- Паспорт УТФР-12	1 шт.
- Упаковка	1 шт.

## 8. Свидетельство о приемке

Терморегулятор электродвигателя УТФР-12 1М имеет сертификат соответствия таможенного союза № ТС RU C-RU.АД77.В.00341, ТУ 3425-024-32853804-15, соответствует настоящему паспорту и признан годным к эксплуатации.

Заводской номер \_\_\_\_\_



Дата изготовления \_\_\_\_\_

Штамп ОТК

Продан \_\_\_\_\_

Дата продажи \_\_\_\_\_

## **9. Гарантии изготовителя**

9.1 Изготовитель гарантирует соответствие УТФР-12 требованиям настоящего паспорта при соблюдении условий эксплуатации, транспортирования, хранения и монтажа. Обязательным условием эксплуатации является наличие в цепи нагрузки УТФР-12 автоматического выключателя или аналогичного устройства на ток до 20А, а также датчика аварийной температуры.

9.2 Гарантийный срок эксплуатации – 24 месяца со дня ввода в эксплуатацию, но не более 36 месяцев со дня отгрузки.

9.3 Срок службы 10 лет.

9.4 Адрес предприятия-изготовителя:

Россия, 610050, г. Киров(обл.), ул. Менделеева, д.2

Поставщик: ООО «Энергис»

телефон/ факс (8332) 51-75-45, 51-72-71, 62-14-52.

Подробная информация на сайте: <http://www.energis.ru>

E-mail: [info@energis.ru](mailto:info@energis.ru)

## **10. Хранение и транспортирование**

10.1. УТФР-12 допускается хранить в сухом, закрытом и вентилируемом помещении при отсутствии кислотных и других паров, вредно действующих на материалы и изоляцию устройства. В транспортной таре изготовителя допускается транспортировать любым видом транспорта в крытых транспортных средствах.

10.3. Транспортирование устройства производить с соблюдением мер предосторожности согласно манипуляционным знакам, нанесенным на таре.

ООО «ЭНЕРГИС»  
610050, г.Киров,  
ул. Менделеева , 2  
тел./факс (8332) 51-75-45, 51-72-71, 62-14-52  
e-mail: info@energis.ru  
<http://www.energis.ru>

